

6年

文章問題の解き方

## 分数のかけ算とわり算

名前

組

番

勉強した日

1問 25点

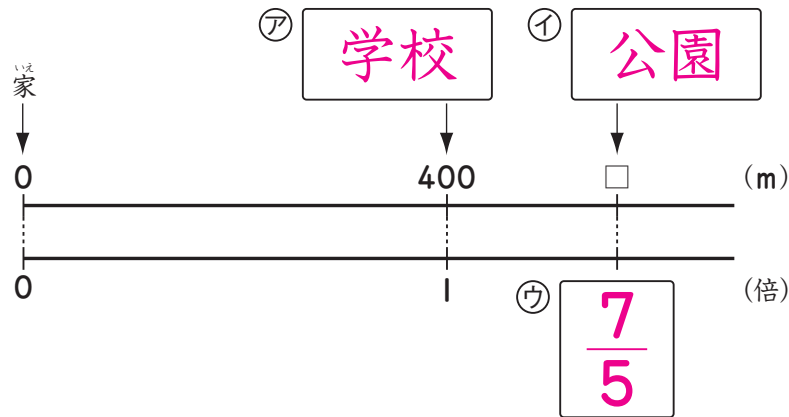
月

日

点

- ① 家から学校までのきよりは400mです。家から公園までのきよりは、家から学校までのきよりの $\frac{7}{5}$ 倍です。家から公園までのきよりは何mですか。

- ① 上の問題を、で表しました。ア～ウにあてはまる数やことばを、から選んで書きましょう。



学校 公園 |  $\frac{7}{5}$

- ② 答えを求めましょう。

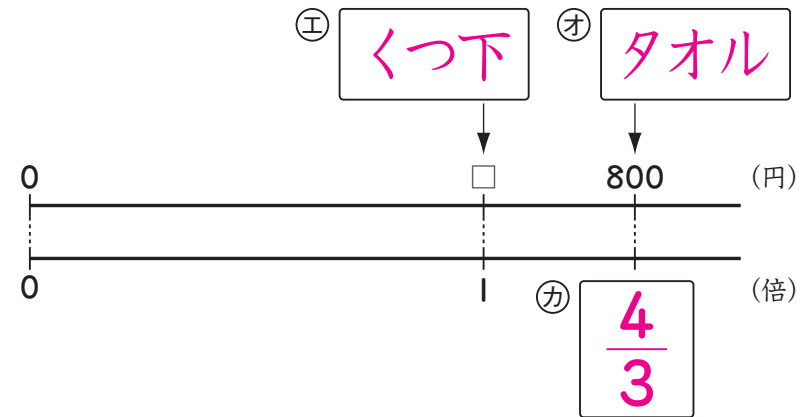
$$\begin{aligned} \text{式 } 400 \times \frac{7}{5} &= \frac{400}{1} \times \frac{7}{5} \\ &= \frac{400 \times 7}{1 \times 5} \\ &= 560 \end{aligned}$$

$$\begin{aligned} \text{別の解き方} \\ 400 \times \frac{7}{5} &= \frac{400 \times 7}{5} \\ &= 560 \end{aligned}$$

答え **560m**

- ② タオルの値段は800円です。この値段は、くつ下の値段の $\frac{4}{3}$ 倍です。くつ下の値段は何円ですか。

- ③ 上の問題を、で表しました。エ～カにあてはまる数やことばを、から選んで書きましょう。



タオル くつ下 |  $\frac{4}{3}$

- ④ 答えを求めましょう。

$$\begin{aligned} \text{式 } 800 \div \frac{4}{3} &= 800 \times \frac{3}{4} \\ &= \frac{800}{1} \times \frac{3}{4} \\ &= \frac{800 \times 3}{1 \times 4} = 600 \end{aligned}$$

$$\begin{aligned} \text{別の解き方} \\ 800 \div \frac{4}{3} &= 800 \times \frac{3}{4} \\ &= \frac{800 \times 3}{4} = 600 \end{aligned}$$

答え **600円**